

R X kits, R frame with galvanized sleeve

R X-kitit, R-kehys galvanoidulla holkilla ▶ Комплекты R X, накладки муфт R - оцинкованные ▶ R X-kit, R-ram med galvaniserad hylsa ▶ Kits R X, telai R con manicotti galvanizzati



R X 100 galv/galv

R X 100 AISI 316/galv

For information and measurements about R frame see page 106.

Lisätietoa R-kehysistä ja mittoja sivulla 106.

Информацию о размерах муфт R см. на стр. 106

För information och måttangivelser för R-ram, se sida 106.

Per informazioni e dimensioni dei telai R ved. pag. 106.

Parts needed for a complete solution



For installation instructions, please see chapter Frame Installation Manual.

RATINGS	Fire: A-Class	Water pressure: 4 bar	Gas pressure: 2.5 bar
----------------	----------------------	------------------------------	------------------------------

	FI	RU	SE	IT	GB
Kitti	Pakkaustila (mm)	Диаметр кабеля/трубы ± 1 мм (0.0394") Ø (мм) Ø (дюйм)	Håltagning ± 1 mm (0.0394") Ø (mm) Ø (tum)	Dimensioni dell' apertura ± 1 mm (0.0394") Ø (mm) Ø (in)	Aperture dim. ± 1 mm (0.0394") Ø (mm) Ø (in)
Комплект	Зона уплотнения (мм)	Внешние размеры ØxD (мм) ØxD (дюйм)	Yttermått (mm) (tum) ØxD (mm) ØxD (tum)	Dimensioni esterne manicotto ØxD (mm) ØxD (in)	External dimensions sleeve ØxD (mm) ØxD (in)
Kit	Packnings-utrymme (mm)	Вес гильзы (кг) (фунт)	Vikt, hylsa (kg) (lb)	Peso manicotto (kg) (lb)	Weight sleeve (kg) (lb)
Kit	Spazio di riempimento (mm)	Art. №	Artikelnummer	Art. Nr.	Art. No.
Kit	Packing space (mm)				

R frame galvanized / R-kehys galvanoitu / R муфта гальванизированная / R-ram, galvaniserad / Telaio R galvanizzato

R X 100 galv/galv	60 x 60	146	5.748	155 x 55	6.102 x 2.165	2.2	4.850	RXG0001001018
R X 125 galv/galv	80 x 80	171	6.732	180 x 55	7.087 x 2.165	2.8	6.173	RXG0001251018
R X 150 galv/galv	90 x 90	200	7.874	209 x 55	8.228 x 2.165	3.5	7.716	RXG0001501018
R X 200 galv/galv	120 x 120	251	9.882	260 x 55	10.236 x 2.165	4.6	10.141	RXG0002001018

R frame acid proof stainless steel / R-kehys haponkestävää ruostumatonta terästä / Муфта R, кислотоустойчивая / R-ram, syrafast rostfritt stål / Telaio R in acciaio inox resistente agli acidi

R X 75 AISI 316/galv	40 x 40	116	4.567	125 x 55	4.921 x 2.165	1.6	3.527	RXG0000751021
R X 100 AISI 316/galv	60 x 60	146	5.748	155 x 55	6.102 x 2.165	2.2	4.850	RXG0001001021
R X 125 AISI 316/galv	80 x 80	171	6.732	180 x 55	7.087 x 2.165	2.8	6.173	RXG0001251021
R X 150 AISI 316/galv	90 x 90	200	7.874	209 x 55	8.228 x 2.165	3.5	7.716	RXG0001501021
R X 200 AISI 316/galv	120 x 120	251	9.882	260 x 55	10.236 x 2.165	4.6	10.141	RXG0002001021

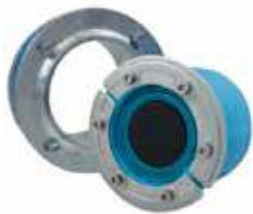
RS X kits, RS seal acid proof stainless steel and galvanized sleeve

RS X-kitit, RS-tiiviste haponkestävää ruostumatonta terästä ja galvanoitu holkki »

Комплекты RS X, накладки муфт RS -из кислотоустойчивой нержавеющей стали, гильза оцинкованная »

RS X-kit, RS-ram i syrafast rostfritt stål och galvaniserad hylsa »

RS X kits, passaggio circolare RS con parti in acciaio inox resistente agli acidi e manicotto galvanizzato



RS X 100 AISI 316/galv



RS X 100 AISI 316 woc/galv

RATINGS	Fire: A-Class	Water pressure: 4 bar	Gas pressure: 2.5 bar
---------	---------------	-----------------------	-----------------------

FI	Kitti	Aukon koko ± 1 mm (0.0394") Ø (mm) Ø (in)	Holkin ulkomitat ØxD (mm) ØxD (in)	Paino (kg) (lb)
RU	Комплект	Диаметр кабеля/трубы ±1 мм (0.0394") Ø (мм) Ø (дюйм)	Внешние размеры ØxD (мм) ØxD (дюйм)	Вес (кг) (фунт)
SE	Kit	Håltagning ± 1 mm (0.0394") Ø (mm) Ø (tum)	Yttermått ØxD (mm) ØxD (tum)	Vikt (kg) (lb)
IT	Kit	Dim. dell' apertura ± 1 mm (0.0394") Ø (mm) Ø (in)	Dimensioni esterne manicotto ØxD (mm) ØxD (in)	Peso (kg) (lb)
GB	Kit	Aperture dim. ± 1 mm (0.0394") Ø (mm) Ø (in)	External dimensions sleeve ØxD (mm) ØxD (in)	Weight (kg) (lb)

With core / ytimellä / С сердечником / Med kärna / Con nucleo

RS X 43 AISI 316/galv	83	3.268	92 x 65	3.622 x 2.559	0.8	1.764
RS X 50 AISI 316/galv	91	3.583	100 x 65	3.937 x 2.559	1.2	2.646
RS X 75 AISI 316/galv	116	4.567	125 x 65	4.921 x 2.559	1.6	3.527
RS X 100 AISI 316/galv	146	5.748	155 x 65	6.102 x 2.559	2.2	4.850
RS X 125 AISI 316/galv	171	6.732	180 x 65	7.087 x 2.559	2.8	6.173

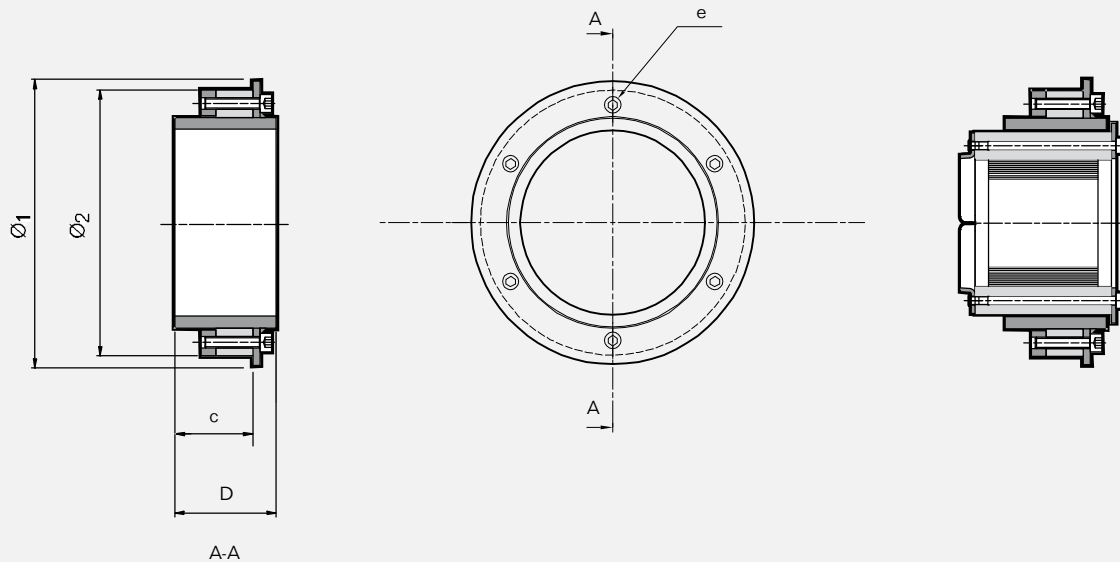
Without core / ilman ydintä / Без сердечника / Utan kärna / Senza nucleo

RS X 100 AISI 316 woc/galv	146	5.748	155 x 65	6.102 x 2.559	2.2	4.850
RS X 125 AISI 316 woc/galv	171	6.732	180 x 65	7.087 x 2.559	2.8	6.173
RS X 150 AISI 316 woc/galv	200	7.874	209 x 65	8.228 x 2.559	3.5	7.716

Tiiviste	Капельнице/putkelle (mm)	Капельнице/putkelle (in)
Муфта	Для кабеля/трубы (мм)	Для кабеля/трубы (дюйм)
Tätning	För kabel/rör (mm)	För kabel/rör (tum)
Passaggio circolare	per cavo/diametro	per cavo/diametro.
Seal	For cable/pipe (mm)	For cable/pipe (in)
RS 43	0+4-23	0+0.157-0.906
RS 50	0+8-30	0+0.315-1.181
RS 75	0+26-48	0+1.024-1.890
RS 100/ RS 100 woc	0+48-70 / 48-70	0+1.890-2.756 / 1.890-2.756
RS 125 / RS 125 woc	0+66-98 / 66-98	0+2.598-3.858 / 2.598-3.858
RS 150 woc	93-119	3.661-4.685

R X, RS X kit, technical information

R X- ja RS X-kittien tekniset tiedot » RX, комплект RS X техническая информация » R X-, RS X-kit, teknisk information » Kits R X e RS X, informazioni tecniche



Pos	R X 75		R X 100		R X 125		R X 150		R X 200	
	(mm)	(in)	(mm)	(in)	(mm)	(in)	(mm)	(in)	(mm)	(in)
Ø ₁	125	4.921	155	6.102	180	7.087	209	8.228	260	10.236
Ø ₂	115	4.528	145	5.709	170	6.693	199	7.835	250	9.843
c	43	1.693	43	1.693	43	1.693	43	1.693	43	1.693
D	55	2.165	55	2.165	55	2.165	55	2.165	55	2.165
e	*	*	**	**	**	**	**	**	***	***

* SW 5 mm (4x) / SW 0.197" (4x) ** SW 5 mm (6x) / SW 0.197" (6x) *** SW 5 mm (8x) / SW 0.197" (8x)

Pos	RS X 43		RS X 50		RS X 75		RS X 100 (woc)		RS X 125 (woc)		RS X 150 (woc)	
	(mm)	(in)	(mm)	(in)	(mm)	(in)	(mm)	(in)	(mm)	(in)	(mm)	(in)
Ø ₁	92	3.622	100	3.937	125	4.921	155	6.102	180	7.087	209	8.228
Ø ₂	82	3.228	90	3.543	115	4.527	145	5.709	170	6.693	199	7.835
c	53	2.087	53	2.087	53	2.087	53	2.087	53	2.087	53	2.087
D	65	2.559	65	2.559	65	2.559	65	2.559	65	2.559	65	2.559
e	****	****	****	****	*****	*****	*****	*****	*****	*****	*****	*****

**** SW 4 mm (4x) / SW 0.157" (4x) ***** SW 5 mm (6x) / SW 0.197" (6x)

Note: All dimensions are nominal values
 Huomaa: Kaikki mitat ovat nimellisarvoja
 Внимание: Все размеры номинальные
 Obs: Angivna mått är nominella
 Nota: tutte le dimensioni sono valori nominali